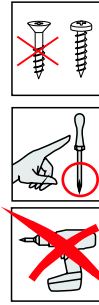
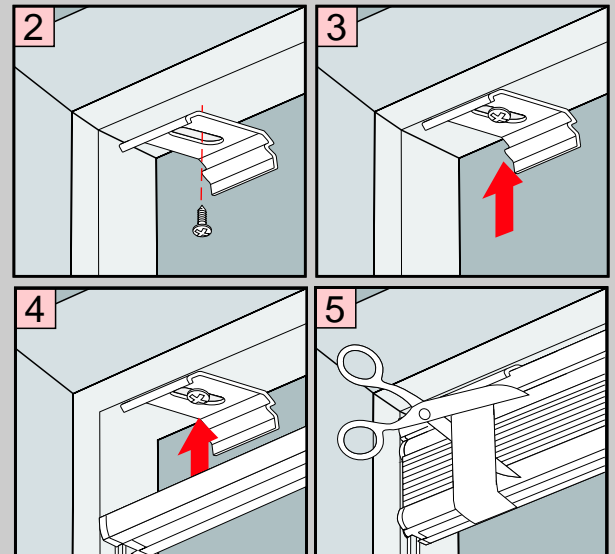
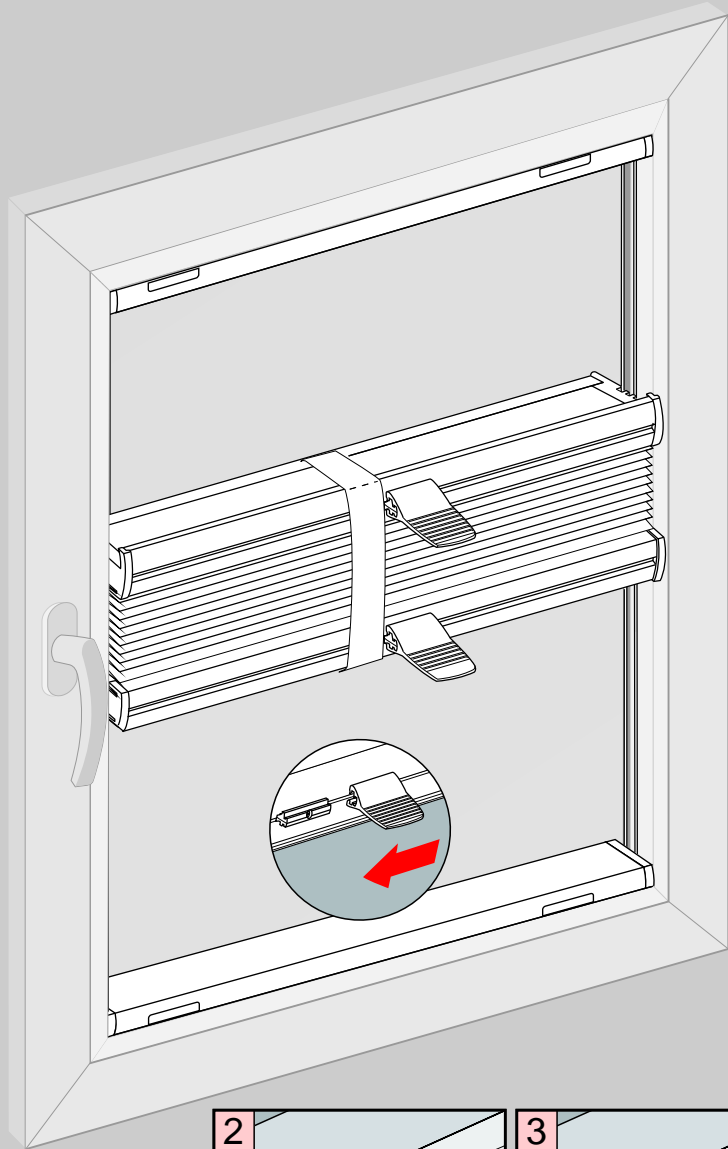
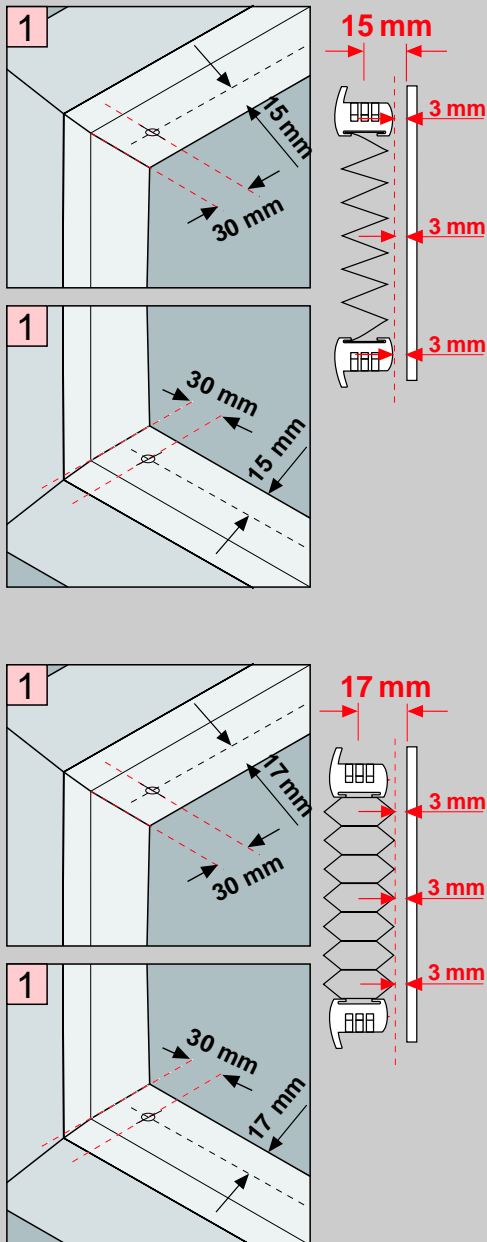


Plissee Basic Model PB4

Montage Im Glasfalz

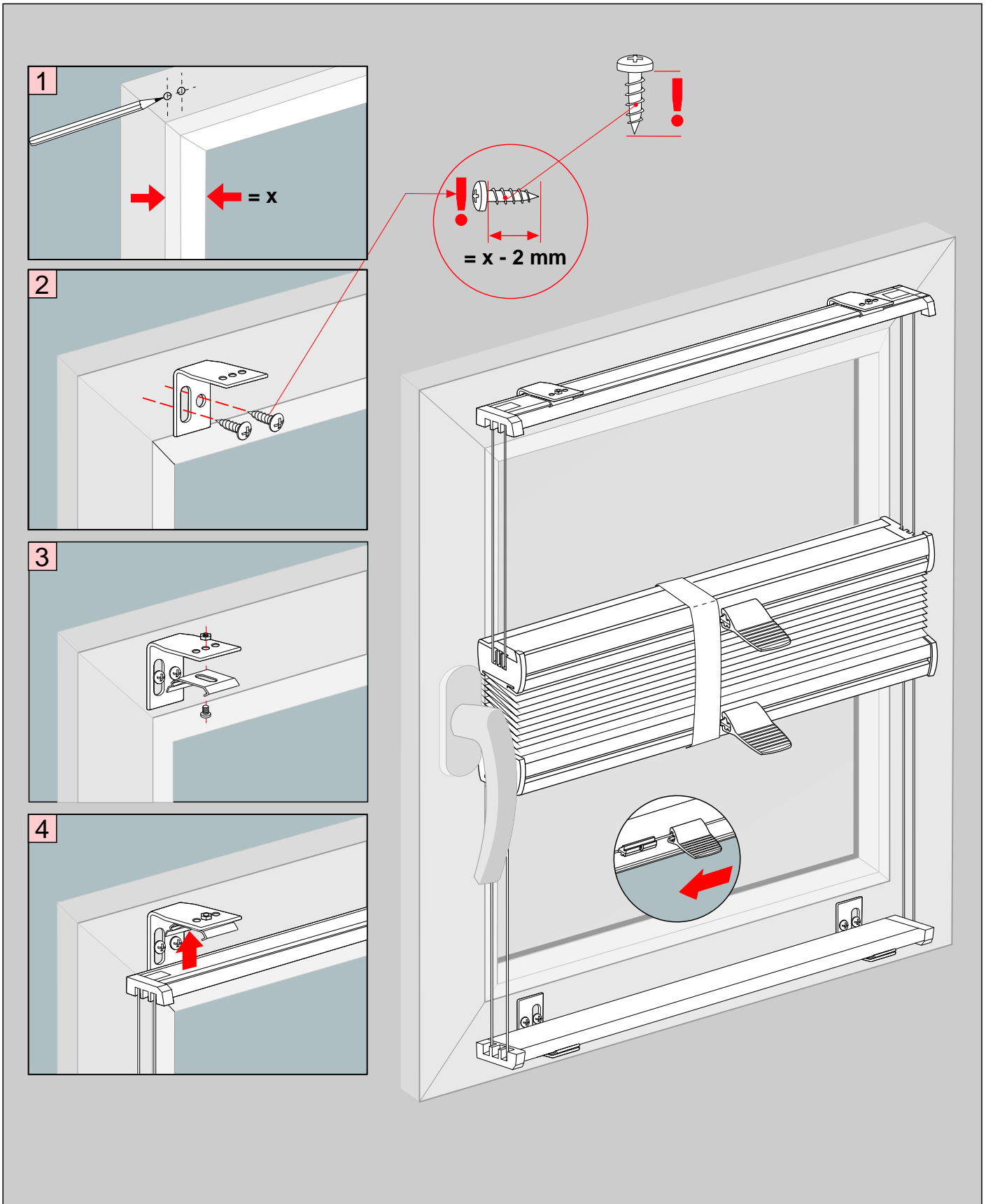
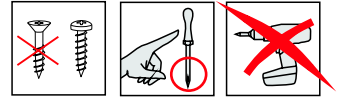


DE		Wichtig! Bitte mit der Pflegeanleitung aufbewahren!
EN		Important! Please keep together with care instructions!
NL		Let op! Bewaren samen met de onderhoudsinstructies!
FR		Important! Conserver ensemble avec les conseils d'entretien!
IT		Importante! Conservare con le istruzioni per la manutenzione!
SV		Viktigt! Var vänlig och håll tillsammans med underhållshandboken



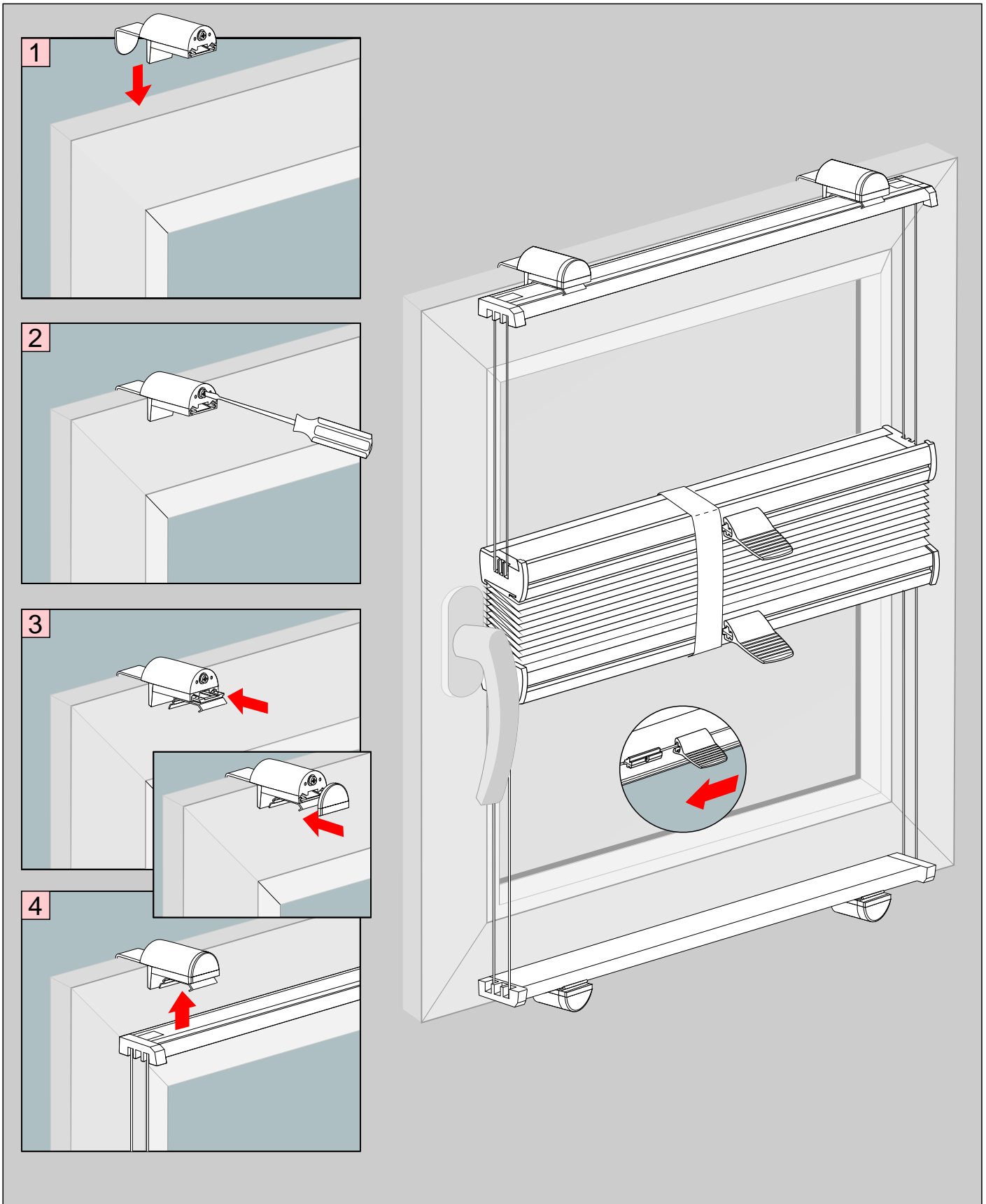
Plissee Basic Model PB4

Auf dem Rahmen



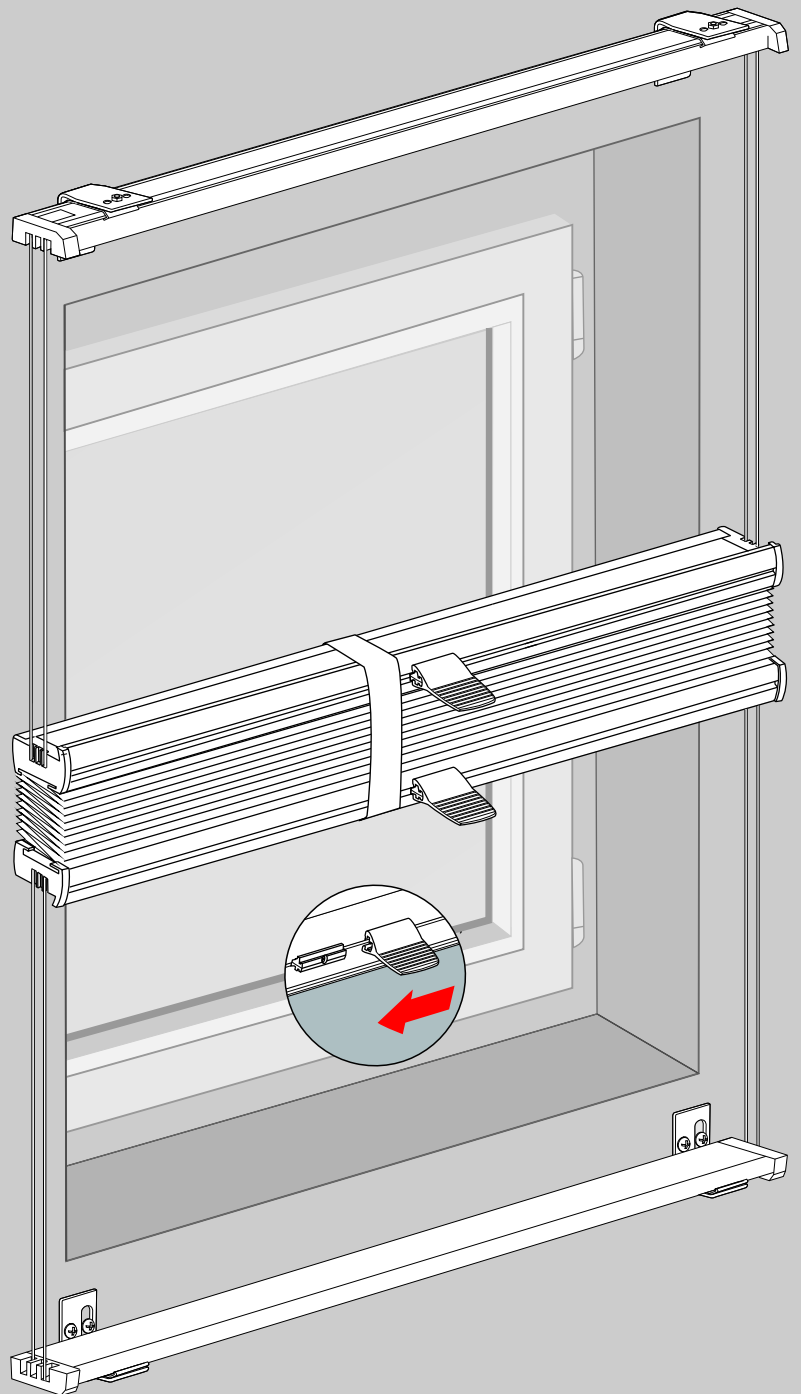
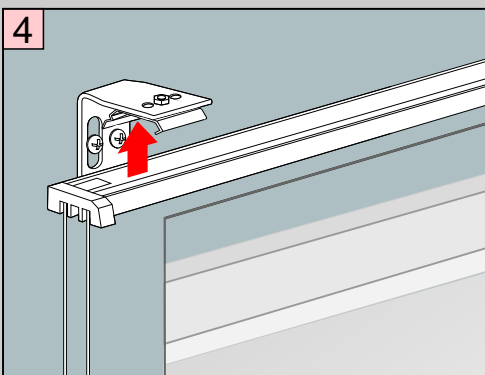
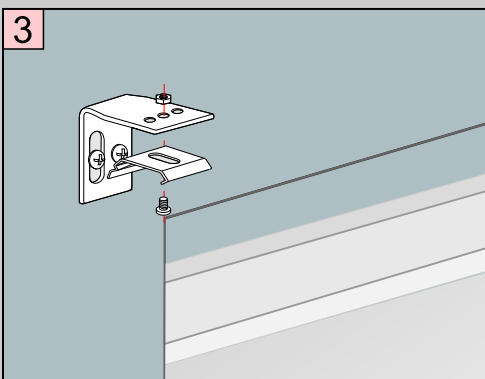
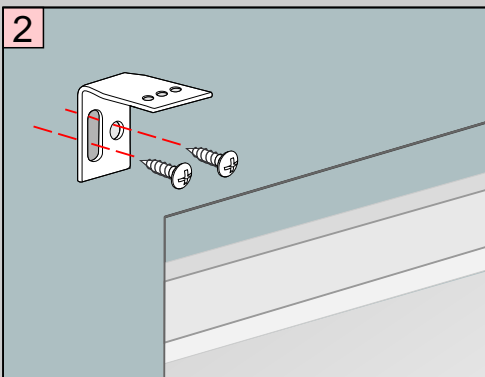
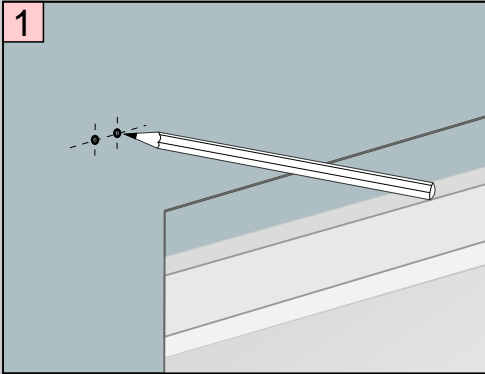
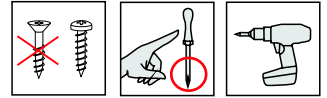
Plissee Basic Model PB4

Auf dem Rahmen mittels Klemmträger (ohne Bohren)



Plissee Basic Model PB4

Vor der Fensternische (an der Wand)



Plissee Basic Model PB4

Deckenmontage

