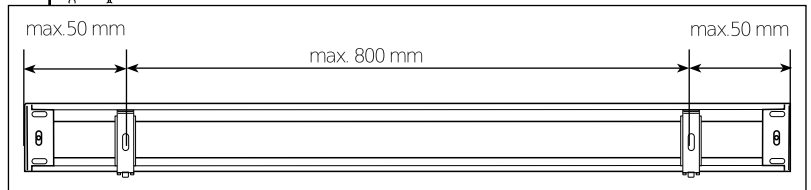
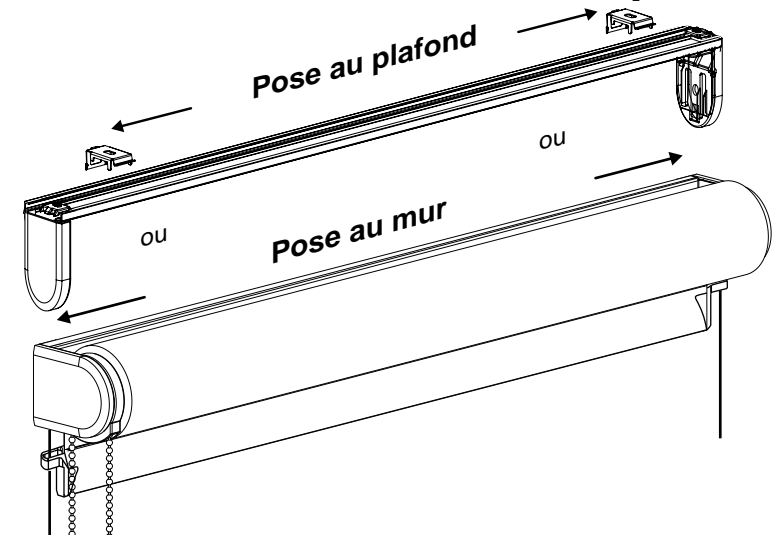
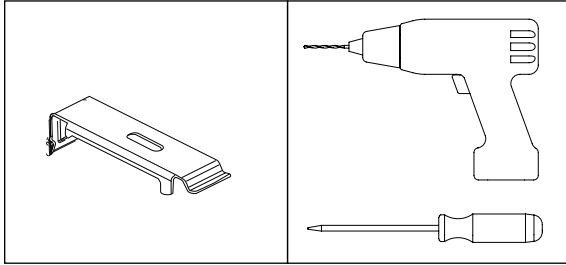


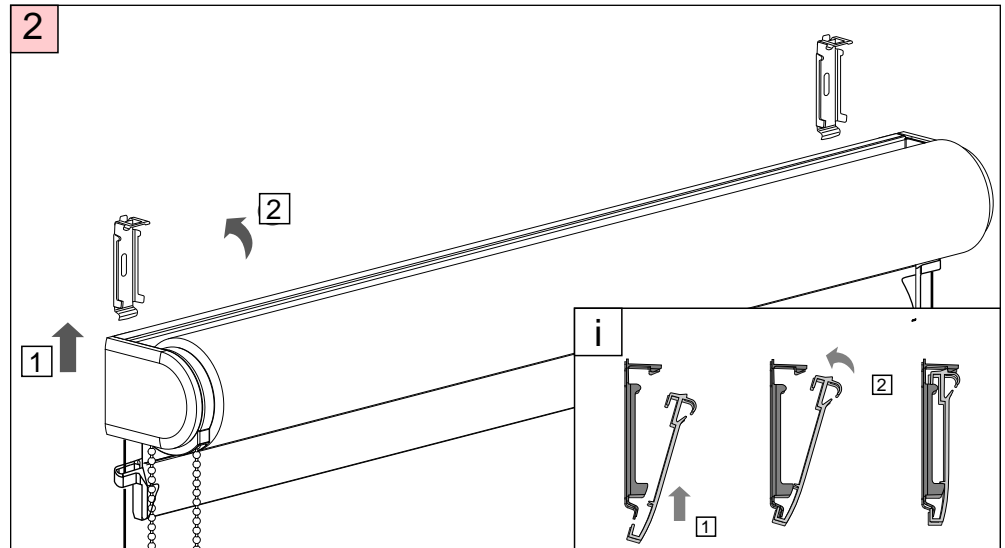
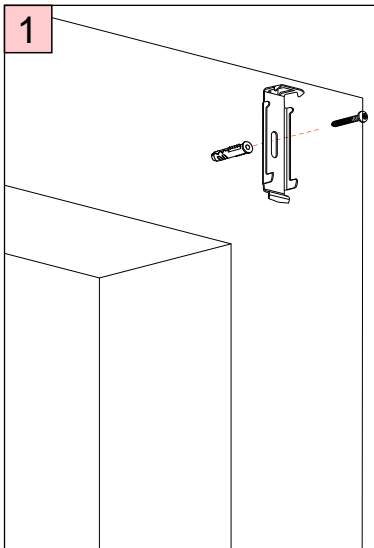
# Store modèle R2

avec le profil de montage et guidage latéral

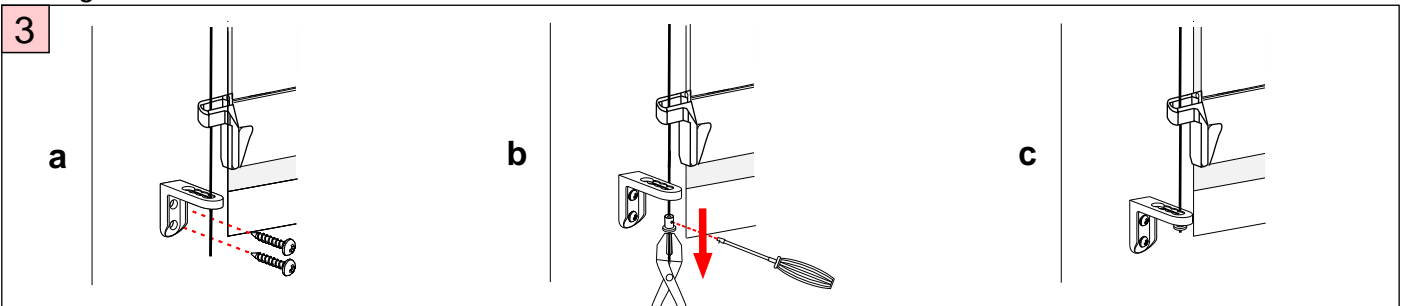
## Notice de pose



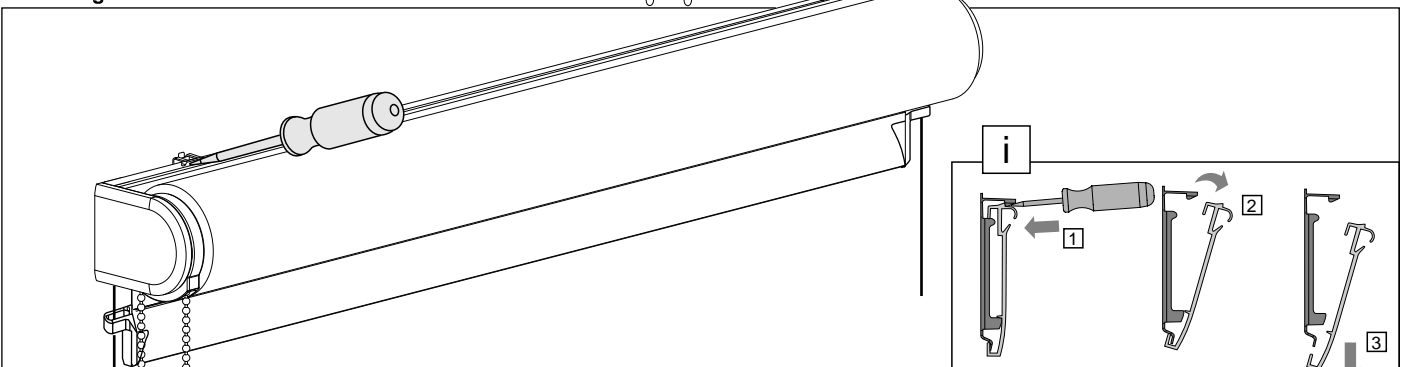
### Montage



### Guidage latéral



### Démontage



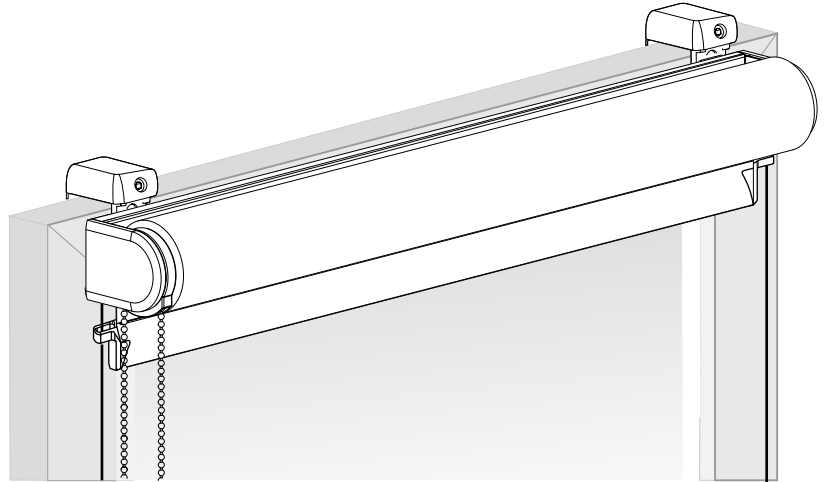
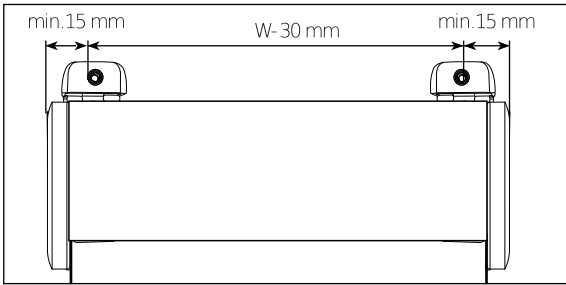
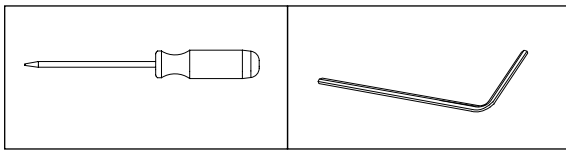


SUNLUX

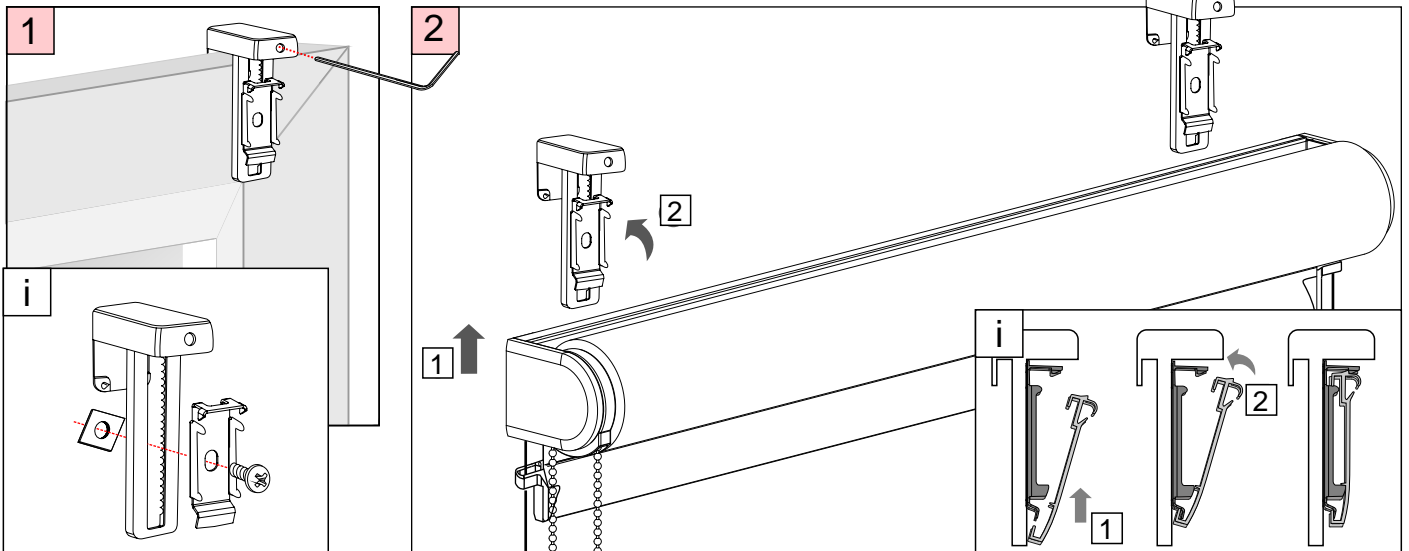
Notice de pose

# Store modèle R2 avec le profil de montage

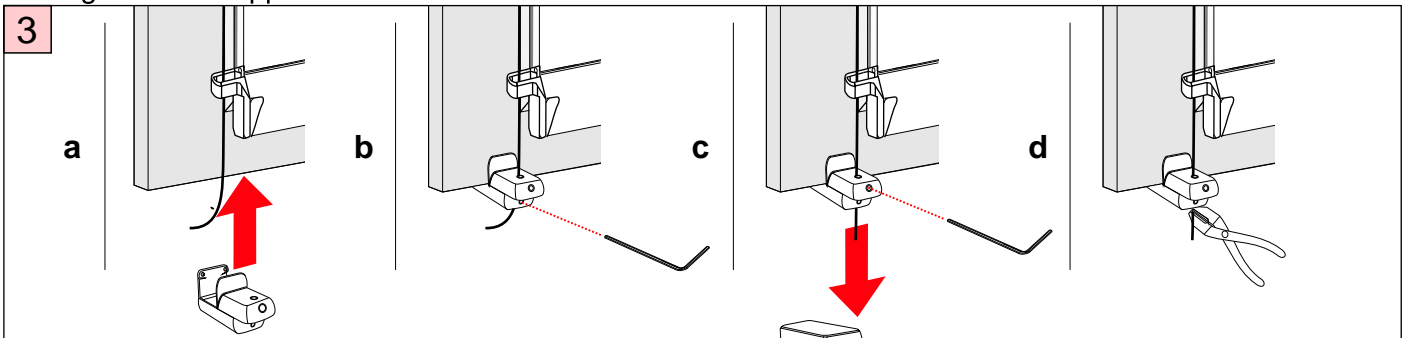
Montage sur l'ouvrant à l'aide des supports PVC avec le guidage latéral



## Montage



## Guidage latéral/ support PVC



## Démontage

